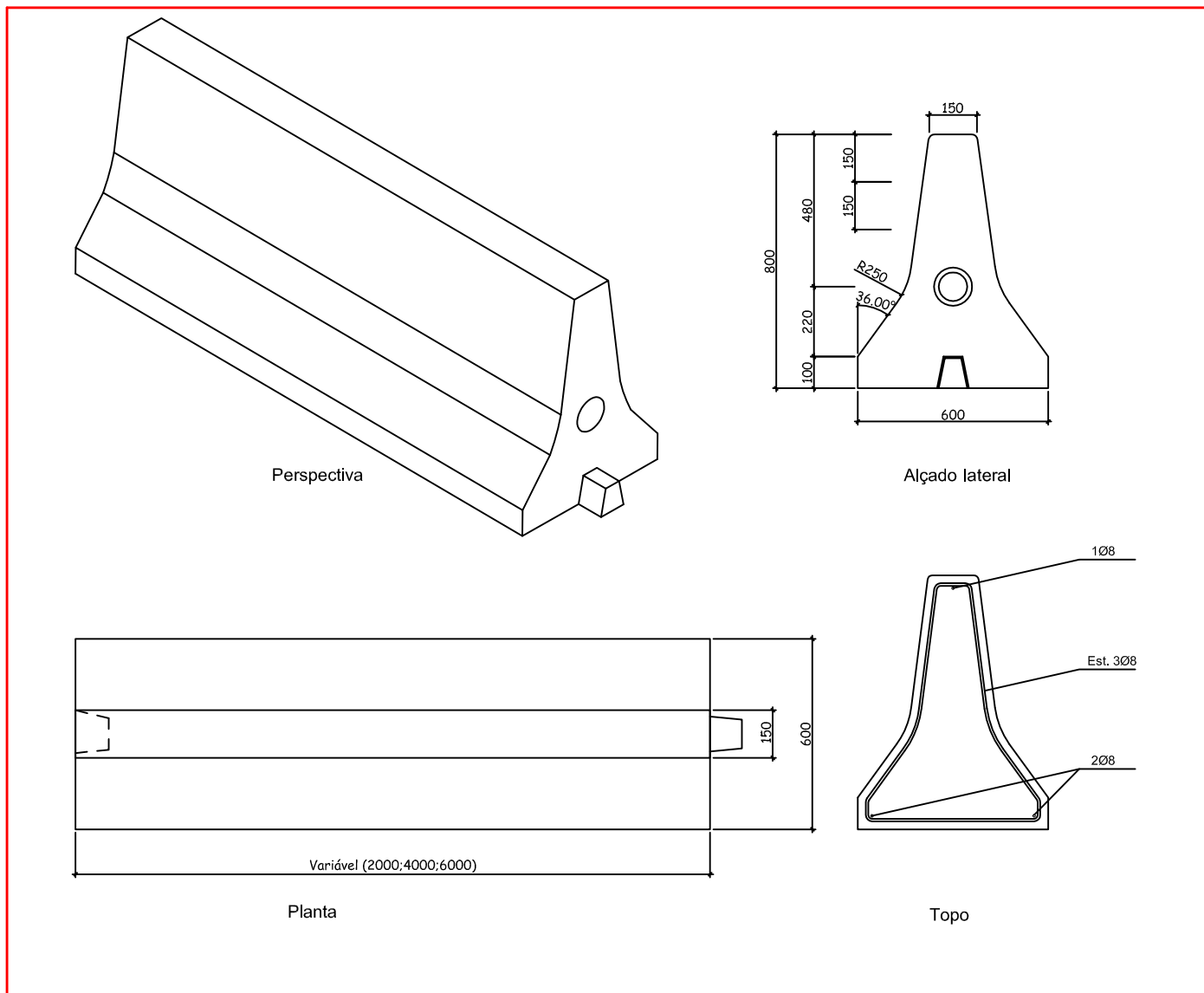


PRODUTO

SEPARADOR DE VIA Sim800

Variávelx600x800

Desenho Técnico



CARACTERÍSTICAS DO PRODUTO

Dimensão Nominal (c,l,h)	mm	Variável	600	800
Massa Média	Kg			Variavel
Massa Volúmica	Kg/m ³			2500
Classe de Resistência do Betão				C20/25
Classe de Exposição do Betão				EC4
Classe de Resistência do Aço				A500
Cor do Betão				Cinza
Acabamento				Liso

NORMAS DE REFERÊNCIA

NP EN 13369:2001
LNEC E 378
NP EN 206:2005