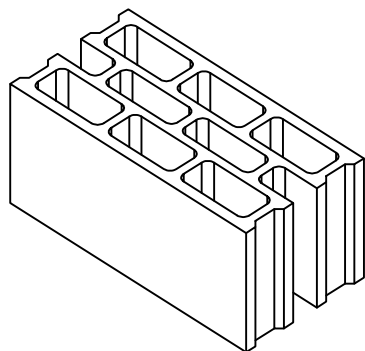


## PRODUTO

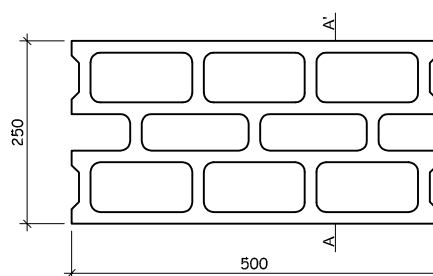
### BLOCO RESISTENTE

50X25X20

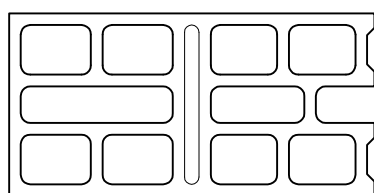
### Desenho Técnico



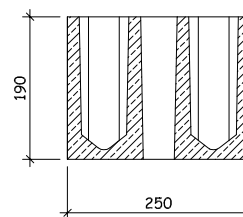
Perspectiva



Planta



Secção - Peça divisível



Corte AA'

### CARACTERÍSTICAS DO PRODUTO

Dimensão Nominal (c,l,h)	mm	500	250	190
Dimensão Modular (c,l,h)	mm	500	250	200
Tolerâncias				D1
Espessura mínima das paredes dos blocos	mm			16
Furação	%			60
Massa média	Kg			22
Massa volúmica aparente seca	Kg/m <sup>3</sup>			NPD
seca do betão	Kg/m <sup>3</sup>			2400
Abs. de água por capilaridade	g/(m <sup>2</sup> s)			NPD
Resistência à compressão ( Categoria II)	N/mm <sup>2</sup>			5
<small>direcção da carga perpendicular à face de assentamento</small>				
Reacção ao Fogo				A1

### CARACTERÍSTICAS DA PAREDE

Nº de Blocos por m <sup>2</sup>	n	10
Índice de isolamento sonoro a sons aéreos	dB	NPD
Coefficiente de transmissão térmica	W/m <sup>2</sup> C	NPD
Resistência ao fogo		EI240

NA - Não aplicável

NPD - Desempenho não determinado

### CARATERÍSTICAS DO PACOTE

Suporte do Pacote	Palete de Madeira			
	mm	1000	1000	1430
Dimensão (c,l,h)	mm	1000	1000	1430
Peças por Pacote	n			56
Peças Divisíveis	n			7
Nº de peças por m <sup>2</sup>				8
Peso por Pacote	Kg			1250

**Escritório e Fábrica**  
Rua Lagoa do Junco, 119  
Moitinhos  
3830-265 Ilhavo

**Geral**  
Tel 234 329 450  
Fax 234 329 451

**Comercial**  
Tel 234 329 455  
Fax 234 329 456



Ilhavo  
06  
NP EN 771-3:2010

