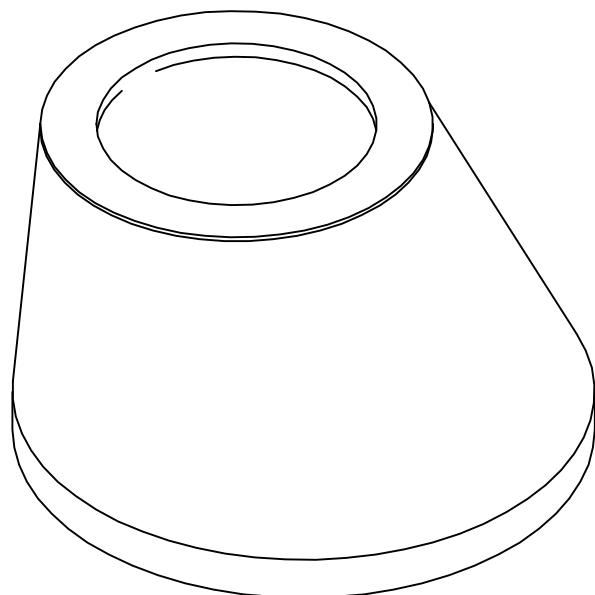


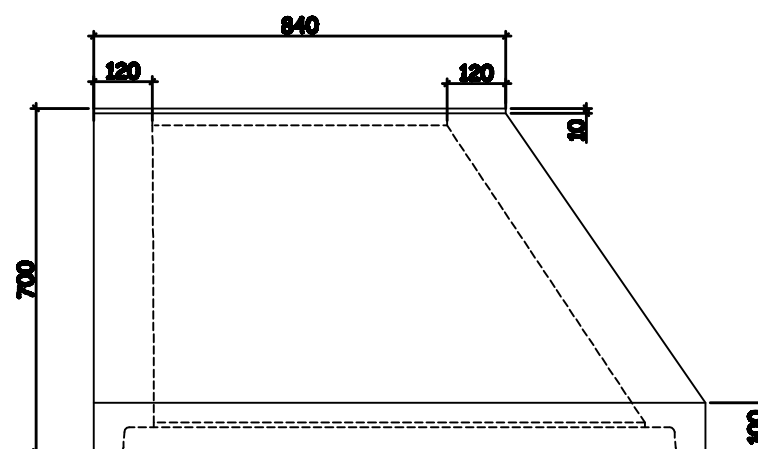
PRODUTO

Cone de Betão Ø1000x700
entrada Ø600

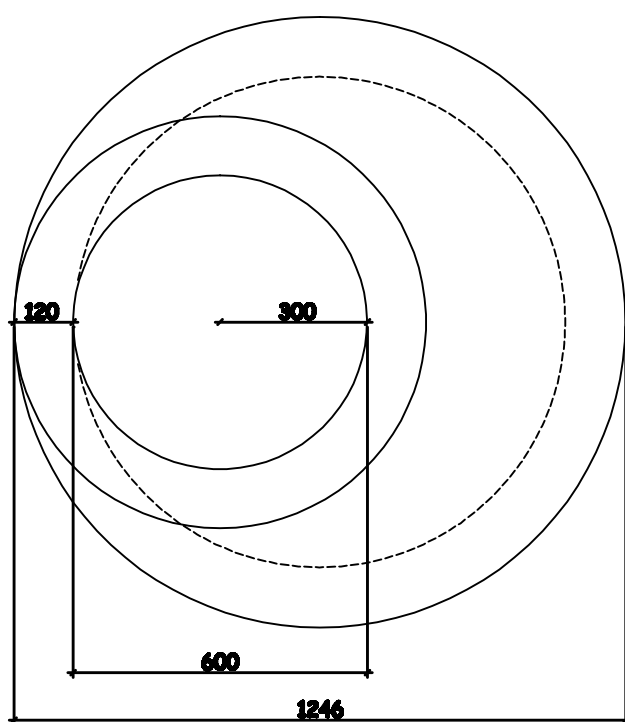
Desenho Técnico



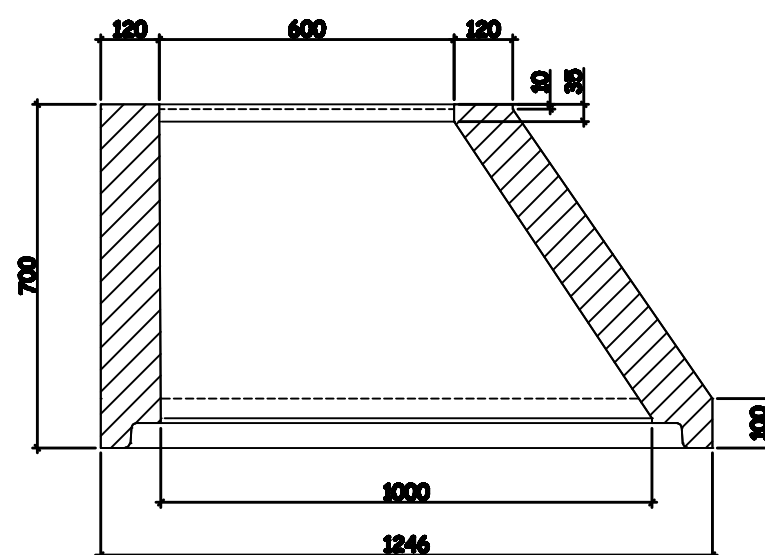
Perspectiva



Alçado Lateral



Planta



Corte

CARACTERÍSTICAS DO PRODUTO

Dimensão Nominal (Ø,h)	mm	1246	700
Massa Média	Kg		550
Massa Volúmica	Kg/m ³		2500
Classe de Resistência ao betão			C25/30
Classe de Exposição do Betão			EC4
Cor do Betão			Cinza
Acabamento			Liso

NORMAS DE REFERÊNCIA

NP EN 13369:2001
LNEC E 378
NP EN 206:2005



Escritório 1 e Fábrica 1
Rua Lagoa do Junco, 119
Molinhos
3830-265 Ílhavo

Geral
Tel 234 329 450
Fax 234 329 451

Comercial
Tel 234 329 455
Fax 234 329 456

Fábrica 2
Zona Industrial de Vagos
Lote 50
3840-000 Vagos

Tel 234 794 505
Fax 234 794 534

