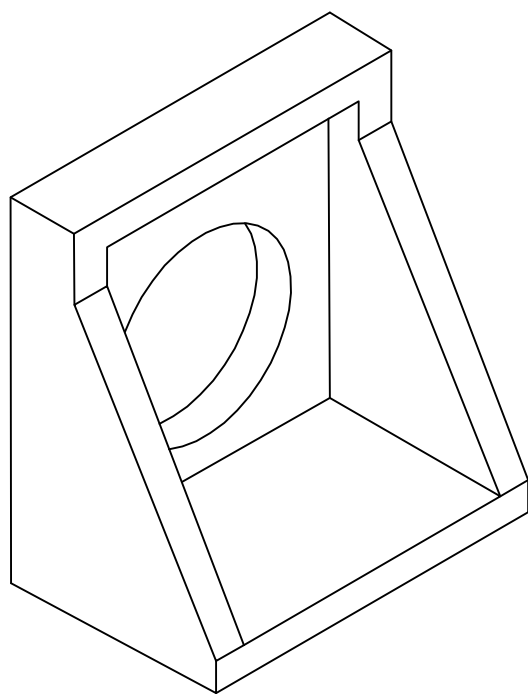


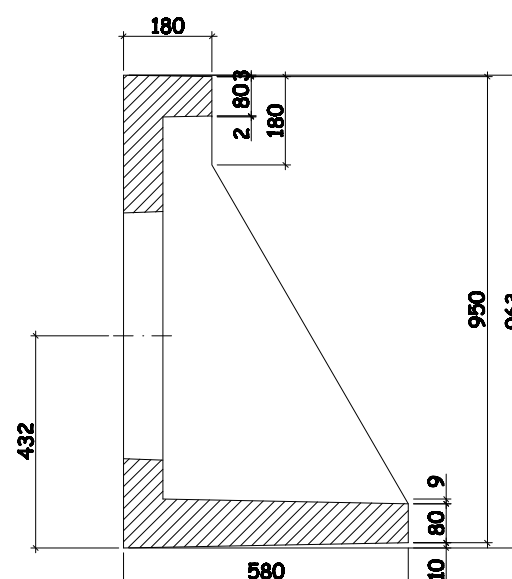
## PRODUTO

Boca de descarga Ø500

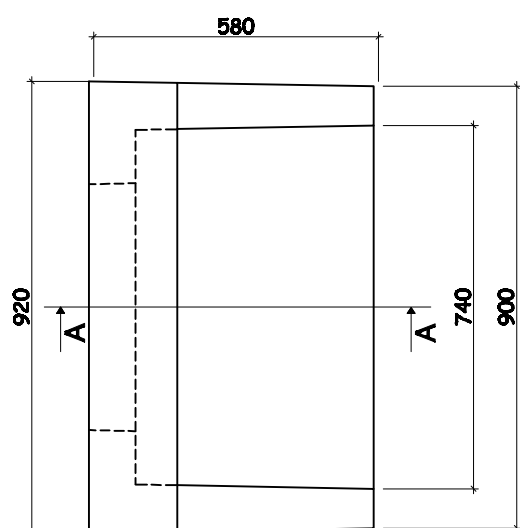
## Desenho Técnico



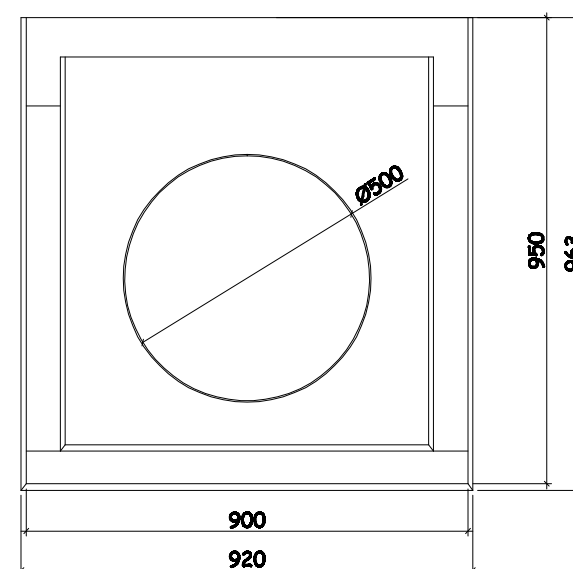
Perspectiva



Corte



Planta



Alçado Lateral

## CARACTERÍSTICAS DO PRODUTO

Dimensão Nominal (c,l,h)	mm	900	950	950
Massa Média	Kg			367
Massa Volúmica	Kg/m <sup>3</sup>			2500
Classe de Resistência ao betão				C25/30
Classe de Exposição do Betão				EC4
Cor do Betão				Cinza
Acabamento				Liso

## NORMAS DE REFERÊNCIA

NP EN 13369:2001  
LNEC E 378  
NP EN 206:2005

**Escritório 1 e Fábrica 1**  
Rua Lagoa do Junco, 119  
Molinhos  
3830-285 Ílhavo

**Geral**  
Tel 234 329 450  
Fax 234 329 451

**Comercial**  
Tel 234 329 455  
Fax 234 329 456

**Fábrica 2**  
Zona industrial de Vagos  
Lote 50  
3840-000 Vagos

Tel 234 794 505  
Fax 234 794 534

