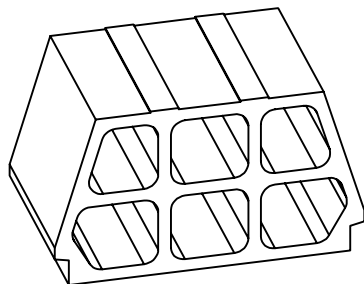


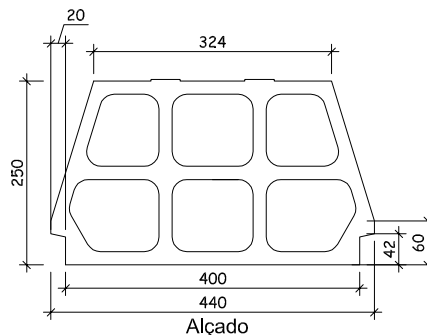
PRODUTO

ABOBADILHA LECA
25x40X25

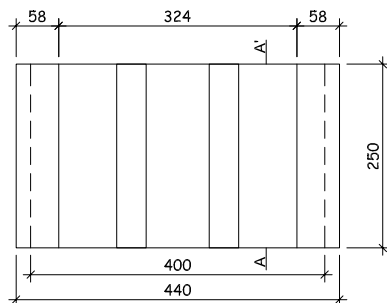
Desenho Técnico



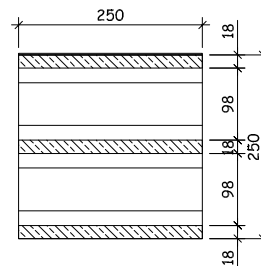
Perspectiva



Alçado



Planta



Corte AA'

CARACTERÍSTICAS DO PRODUTO

Dimensão nominal (altura x largura x comprimento)	mm	250 x 400 x 250
Largura efectiva do ressalto	classe	N1
Tolerâncias	classe	T1
Tipo de bloco de betão	Não resistente	NR
Resistência mecânica	classe	R1
Massa	kg	13.5
Massa volumica aparente seca	kg/m ³	1400
Expansão por humidade	mm/m	NPD
Resistência mecânica / Resistência ao fogo / Isolamento ao ruído aéreo e índice de isolamento ao ruído por percussão / Especificações construtivas / Durabilidade	Especificações de projecto para o pavimento	(pedido do cliente)

CARATERÍSTICAS DO PACOTE

Suporte do Pacote		Paquete de madeira
Dimensão (c,l,h)	mm	1000x1000x1350
Peças por Pacote	n	40
Peso por Pacote	kg	550